

Ekko R 55(34) h s SCC*

Schmid
MADE IN GERMANY

Detaily výrobku

- Krbová vložka s bočním prosklením
- Snížená hloubka korpusu
- Sklo z jednoho kusu
- 55(34)45 - Výška 45 cm
- 55(34)51 - Výška 51 cm
- 55(34)57 - Výška 57 cm
- Volitelné varianty: Samozavírací dvířka
- Velmi kvalitní oplach skla
- Standartní vystýlka: Šamot, hladký
- Vysoce kvalitní litinová natáčecí kopule nastavitelná od 0 - 90°

Technická data

| | |
|--|------------|
| Nom. výkon | 7 kW |
| Výkon | 3,5-7,3 kW |
| Účinnost | >80 % |
| Doporučená tloušťka izolace (např. SILCA® 250KM) | 60 mm |
| Příruba na externí přívod vzduchu | 125 mm |
| Doporučená délka polen | 33 cm |
| Hmotnost | 240-280 kg |
| Užitné teplo: přes dvířka | 50 % |
| Užitné teplo: krbová vložka | 50 % |

Údaje pro komíny

podle DIN EN 13384
(Uzavřené ohniště)

| | | |
|----------------------------|---------------------------|----------|
| Hodnota nominálního výkonu | Hmotnostní tok spalin | 9,6 g/s |
| | Teplota spalin na výstupu | 171 °C |
| | Komínový tah, min.-max. | 12-20 Pa |



Ekko R 55(34) s SCC* a Dvířka otvíraná výsuvem

Standard



Dvířka Kristall



Dvířka otvíraná výsuvem



125 mm
Externí přívod vzduchu

Volitelné varianty



Dvířka Anthrazit



Rámy



150 mm
Externí přívod vzduchu



Závěsné rámy



Energetický štítek do (EU) 2015/1186



1. BlmSchV Stufe 2



Art. 15a B-VG (Rakousko)



Made in Germany

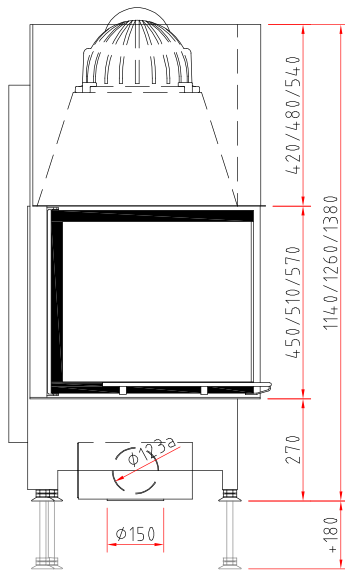


CERT

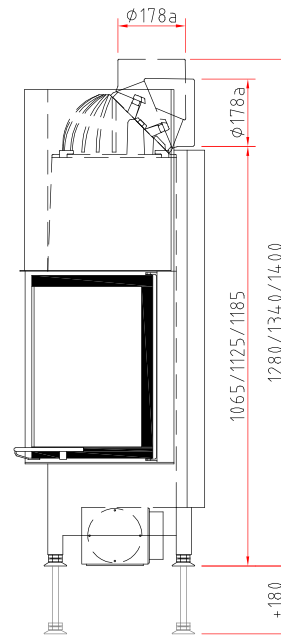


*SCC: Schmid CAT Case (erfüllt Art. 15a B-VG)
Případné technické změny předem vyhrazeny.
Více informací na www.schmid-cz.cz

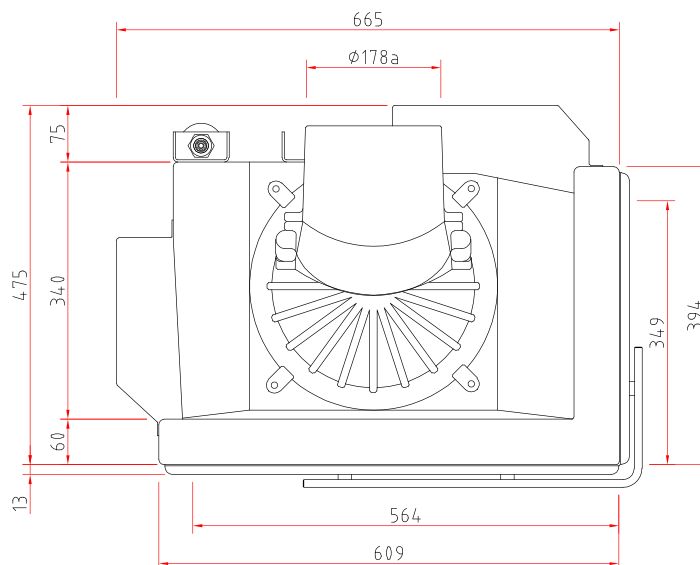
Čelní pohled M 1:20



Boční pohled M 1:20



Půdorys M 1:10



Krbová vložka

Informační list výrobku dle nařízení (EU) 2015/1186



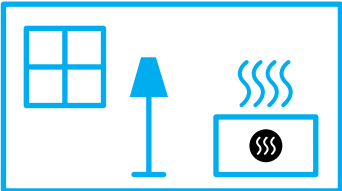
| Ekko L/R 55(34) s/h SCC | |
|---|---|
| Název nebo ochranná známka dodavatele | Camina & Schmid Feuerdesign und Technik GmbH & Co. KG |
| Identifikační značka modelu dodavatele | Ekko L/R 55(34) s/h SCC |
| Třída energetické účinnosti modelu | A+ |
| Přímý tepelný výkon (kW) | 7,0 |
| Nepřímý tepelný výkon (kW) | - |
| Index energetické účinnosti (EEI) | 107,9 |
| Energetická účinnost u jmenovitého výkonu (%) | 81,3 |
| Zvláštní opatření (při montáži, údržbě) | Dodržujte prosím pokyny v návodu k obsluze a instalaci! |



ENERG
енергия · ενέργεια



Camina  Schmid Ekko L/R 55(34) s/h SCC



7,0
kW

ENERGIA · ЕНЕРГИЯ · ΕΝΕΡΓΕΙΑ · ENERGIJA · ENERGY · ENERGIE · ENERGI

2015/1186